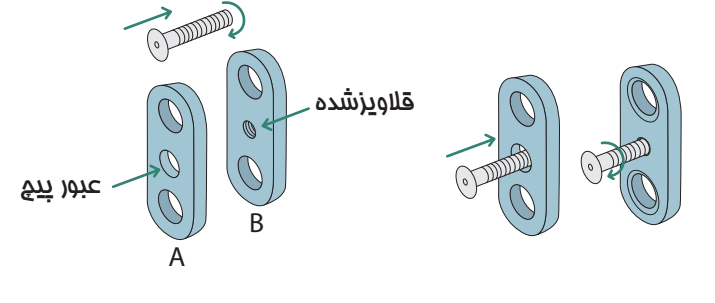


Artaaman Educational Human's Model 21cm

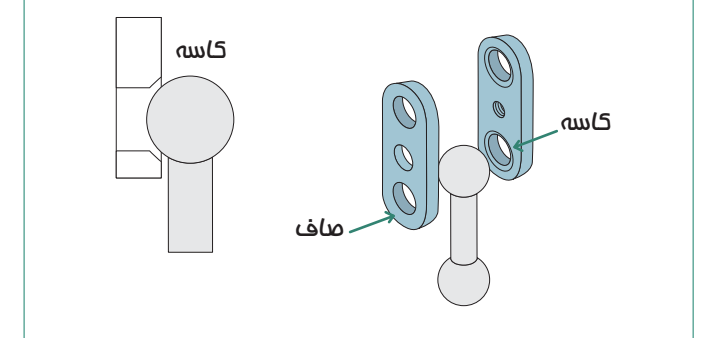
اگر این اولین تجربه مونتاژ آرماتور شماسست، توصیه میشود که نکات زیر را با دقت مطالعه کنید.

قطعات مفصلی ممکنه که شبیه به نظر برسند ولی اگر از نزدیک به آنها نگاه کنید، متوجه میشوید مفاصل دارای دو نوع سوراخ میباشند.

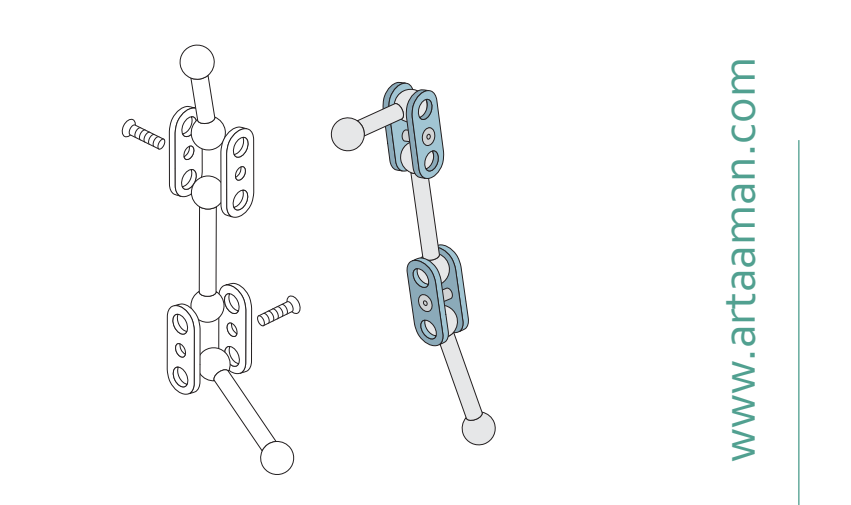
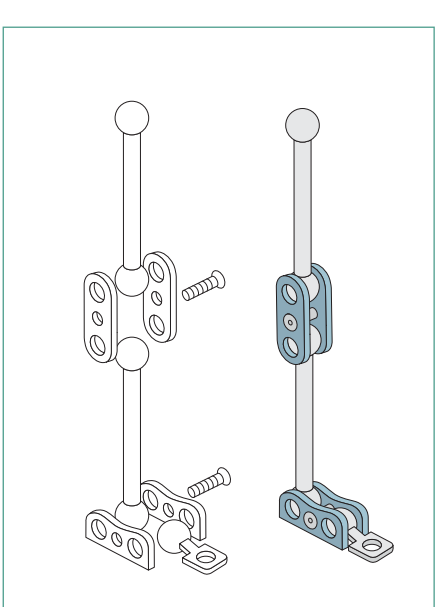
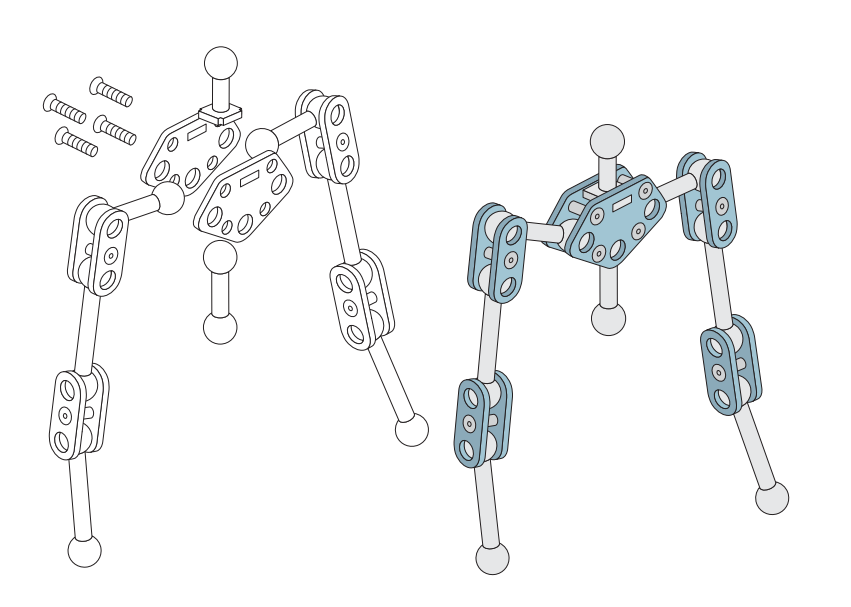
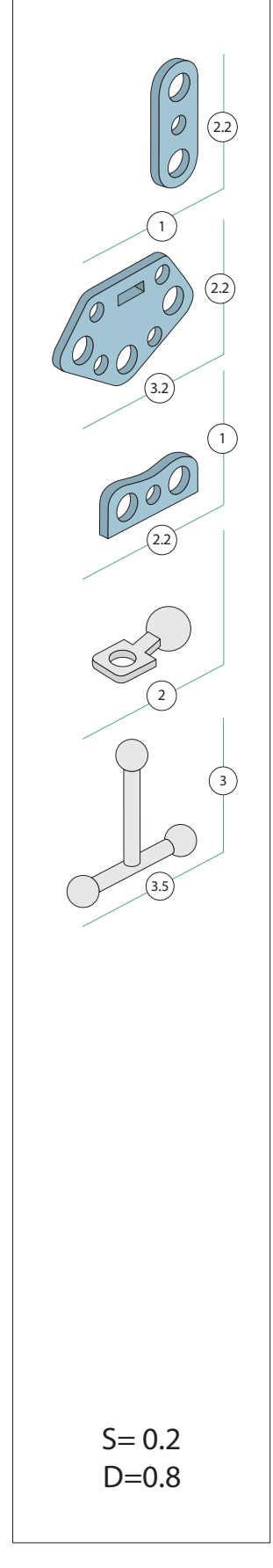
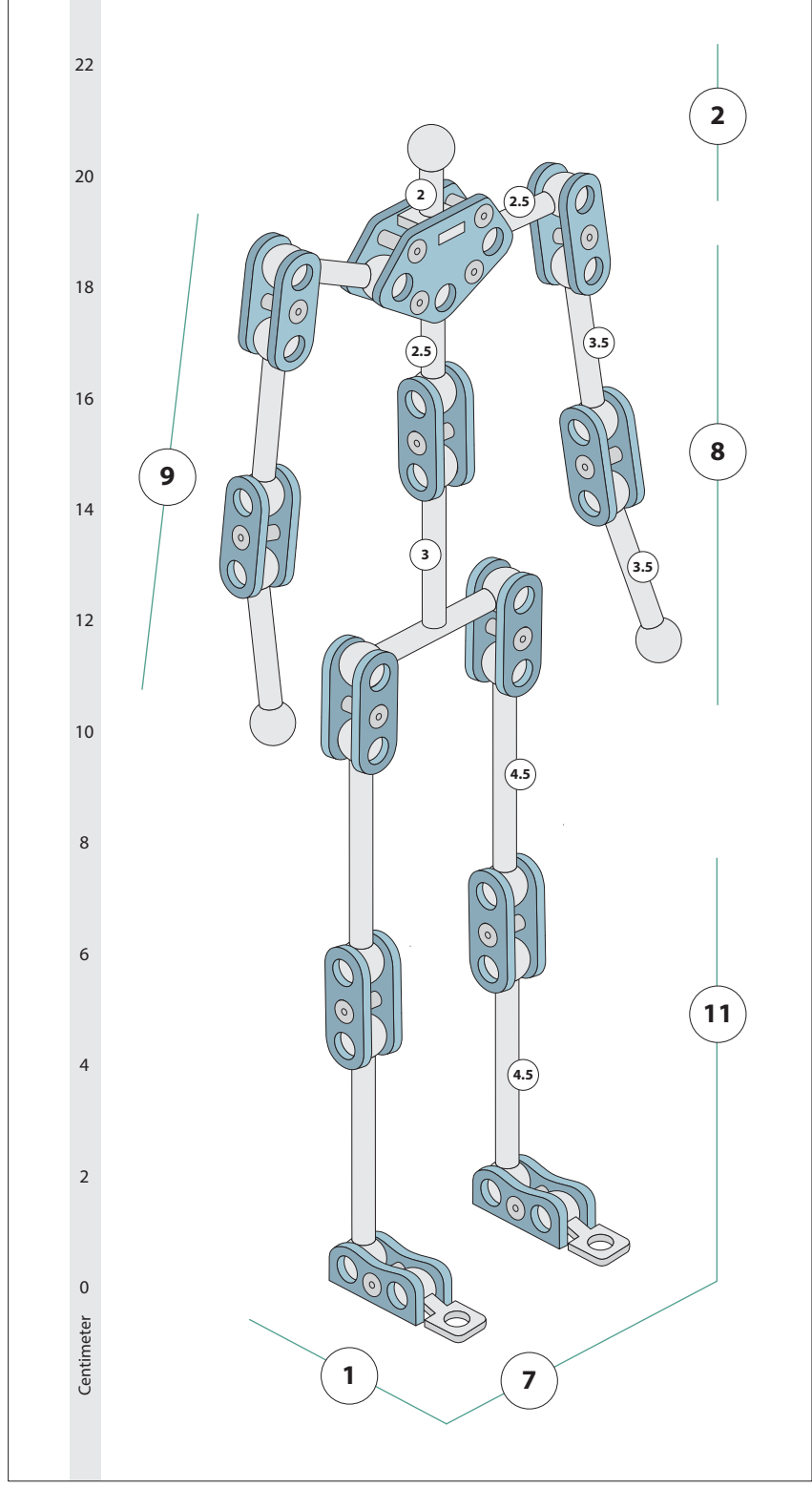
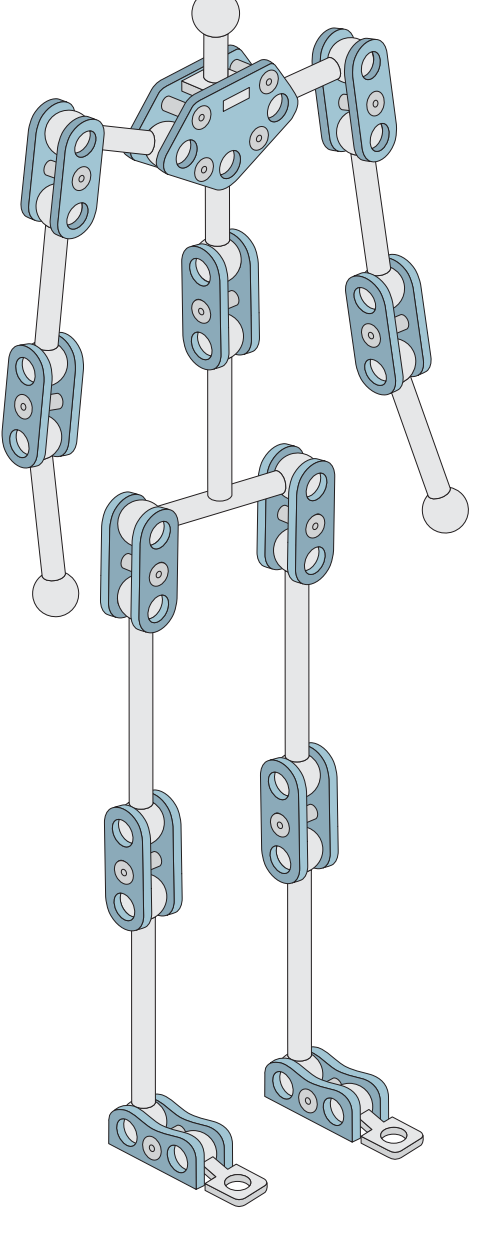
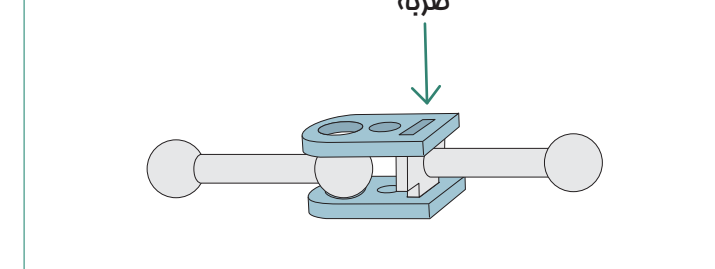
یک سوراخ بزرگتر برای عبور پیچ و یک سوراخ کوچکتر قلاویز شده برای بستن پیچ میباشد. پس اول پیچ را از قطعه A رد کرده و در آخر به قطعه B پیچ کنید.



نکته دوم که باید به آن توجه کنید تفاوت پشت و روی قطعات است. همانطور که از اسم گوی و کاسه معلوم است، مفاصل دارای یک روی صاف و یک روی گود و کاسه شکل میباشند که برامتی بتوانند گوی را در بر بگیرند.



و در آخر برای مونتاژ مفاصل آشکل میتوانید از انبر قفلی یا چکش استفاده کنید.



www.artaaman.com

